



**Сверлильная машина
PD-120/1.8 BRUSHLESS**



**Технический паспорт
оборудования**

Продажа и сервис в России:



ПРОФСТРОЙСНАБ

профессиональный строительный
инструмент и оборудование

ООО «ПрофСтройСнаб»

123290, г. Москва, 2-я Магистральная ул., д. 14Г, оф. 022

+7 (495) 777-17-71, www.tool-tech.ru, info@tool-tech.ru

ProfiDiam PD-120/1.8 Brushless

арт.620129

EAC

СОДЕРЖАНИЕ

Общие указания.....	4
Краткое описание	4
Технические характеристики	5
Требования по технике безопасности.....	6
Подготовка инструмента к работе.....	6
Выбор расходного инструмента.....	7
Включение/Выключение сверлильной машины.....	8
Переключение скорости и электронная защита.....	8
Сухое сверление	9
Сверление с подачей воды	9
Ручное сверление	10
Обслуживание	10
Правила хранения и транспортировки	11
Гарантийные обязательства	11
Положение по оценке гарантийности/негарантийности.....	12
Спецификация	12

ВНИМАНИЕ!

***Перед использованием, внимательно
прочтите инструкцию по эксплуатации***

1. ОБЩИЕ УКАЗАНИЯ

1.1 Сверлильные машины серии PD являются профессиональным оборудованием.

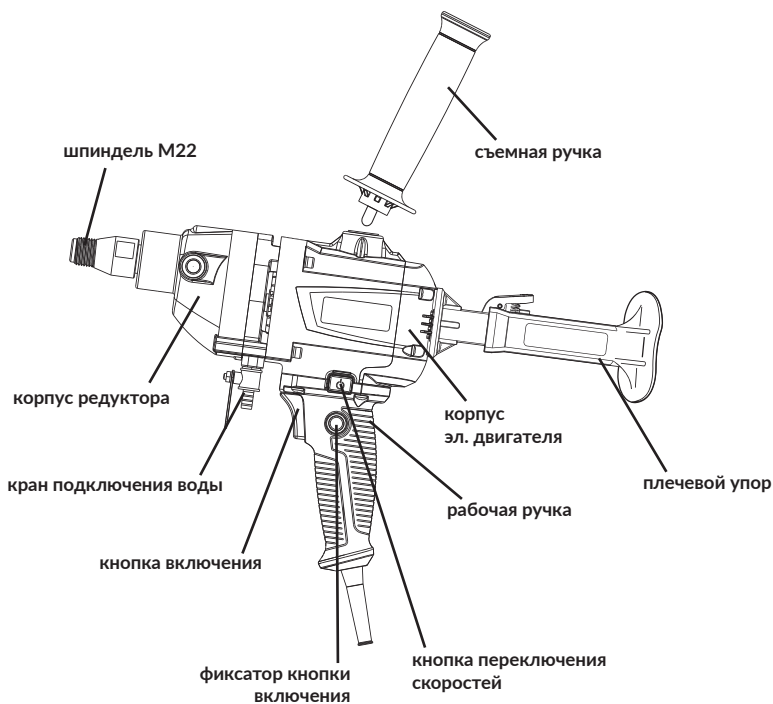
1.2 Сверлильные машины серии PD соответствуют требованиям по ГОСТ 15150 для работы в атмосфере типа 2 (промышленная), в зонах пожарной опасности классов 2-2а и ниже. При температуре окружающей среды, выше 28°C, рекомендуется чаще делать перерыв в работе, для предотвращения перегрева двигателя и увеличения срока эксплуатации машины.

1.3 Перед эксплуатацией оборудования внимательно ознакомьтесь с настоящим руководством.

1.4 При нарушении потребителем правил изложенных в настоящем руководстве, а также пунктов указанных в гарантийном талоне, оборудование гарантийному ремонту не подлежит. Возможен только платный ремонт.

1.5 Производитель оставляет за собой право вносить изменения в конструкцию изделий и деталей, не ухудшающих качество изделия, без предварительного уведомления.

2. КРАТКОЕ ОПИСАНИЕ



Сверлильная машина ProfiDiam PD-120/1.8 Brushless предназначена для мокрого или сухого сверления отверстий в бетоне, кирпиче железобетоне и других подобных материалах.

Машина оснащена односкоростным редуктором, электронным трехступенчатым регулятором оборотов. Электрический бесщеточный двигатель оснащён функцией мягкий старт и электронной защитой от перегрузки.

Так же машина имеет защитную механическую муфту для защиты оператора и электродвигателя. В модели есть встроенный узел подключения шланга для подачи воды, для сверления с водяным охлаждением. Для сверления без подачи воды необходимо использовать специальные приспособления для отвода пыли (в комплект не входит). Машина может применяться для ручного сверления до диаметра 120 мм не твердых материалов таких как кирпич, пеноблоки и до 82 мм бетона и железобетона.

3. ТЕХНИЧЕСКИЕ ХАРАКТЕРИСТИКИ

Модель	PD-120/1.8 Brushless
Источник питания	220 В / 50 Гц
Мощность	1,8 кВт
Скорость вращения шпинделя	
1 скорость	1280 об/мин
2 скорость	1700 об/мин
3 скорость	2130 об/мин
Крепление коронки, резьба	M22
Диаметр сверления	
кирпич	до 120 мм
бетон	до 82 мм
Комплектация	сверлильная машина, плечевой упор, инструкция, упаковка
Размер упаковки	314x322x120 мм
Вес брутто	3,7 кг
Вес нетто	3,2 кг
Артикул	620129

Производитель оставляет за собой право на внесение конструктивных изменений для повышения эффективности работы оборудования, а так же изменений в комплектации.

4. ТРЕБОВАНИЯ ПО ТЕХНИКЕ БЕЗОПАСНОСТИ

- 4.1 К работе на оборудовании допускаются лица не моложе 18 лет, прошедшие инструктаж по охране труда и ознакомленные с настоящим руководством по эксплуатации.
- 4.2 Запрещается работа сверлильной машины без использования специальных средств индивидуальной защиты.
- 4.3 Запрещается производить замену алмазной коронки при работе силовой установки.
- 4.4 Используйте режущий инструмент, рекомендованный производителем.
- 4.5 Содержите место работы в чистоте и порядке. Не допускайте к месту работы посторонних.
- 4.6 Предотвращайте попадание воды на двигатель. Попадание воды на двигатель и изоляцию может стать причиной возгорания или поражения током.
- 4.7 При сверлении сквозного отверстия в полу, керн может выпасть из корпуса сверла и упасть вниз. Примите меры предосторожности!
- 4.8 По окончании работы отключите оборудование от электросети.
- 4.9 Оберегайте шнур электропитания от механических повреждений.
- 4.10 Перед началом работы убедитесь в отсутствии электропроводки в бетонных конструкциях.

ВНИМАНИЕ: При работе машина должна быть подключена в электрическую сеть через устройство защитного отключения (УЗО), это защитит оператора от удара электрическим током при работе с водяным охлаждением. Работа от эл.сети без подключения УЗО запрещена! Заземление обязательно!

5. ПОДГОТОВКА ИНСТРУМЕНТА К РАБОТЕ

- 5.1 Проверьте контакт вилки питающего шнура с розеткой сети.
- 5.2 Убедитесь в наличии УЗО в сети, к которой подключена машина и заземления.
- 5.3 Проверьте напряжение в эл.сети, оно не должно отличаться более чем на 10% от номинального напряжения указанного в инструкции, неправильное напряжение и перепады напряжения в сети могут привести к поломке сверлильной машины (не является гарантийным случаем). При работе от генератора, мощность генератора должна превышать номинал сверлильной машины в 3-5 раз.
- 5.4 Сверлильные машины оснащены механической защитной муфтой для защиты оператора и машины от чрезмерного крутящего момента. При заклинивании коронки сработает муфта и провернет шпиндель, что обеспечит защиту оператора и сверлильную машину от чрезмерной нагрузки. При частом срабатывании муфты произойдет послабление затяжки муфты и она начнет срабатывать чаще и при меньшем моменте. Если это произошло, необходи-

мо обращаться в сервис-центр для подтягивания муфты до нужных значений (не является гарантийным случаем).

ВНИМАНИЕ: *Затягивать муфту выше значений указанных производителем запрещено, так как это приведет к поломке оборудования или травме оператора.*

5.5 При использовании сверлильной машины на удаленном расстоянии от розетки, необходимо использовать провода соответствующей толщины. Слишком толстые или тонкие провода сильно снизят мощность двигателя. Поврежденный кабель должен быть немедленно заменен или отремонтирован.

220V	
Сечение провода	Максимальная длина
1,25 мм	15 м
2 мм	25 м
3,5 мм	45 м

5.6 Путем визуального осмотра убедитесь в отсутствии трещин, сколов на режущем инструменте.

5.7 Проверьте надёжность крепления режущего инструмента.

5.8 Произведите пробный пуск. Перед началом сверления машина должна в течение минуты отработать в режиме холостого хода для улучшения смазки вращающихся деталей.

5.9 Используйте смазку для резьбовых соединений сверла и удлинителя для облегчения откручивания после работы.

5.10 Для увеличения срока эксплуатации машины рекомендуем после 30 минут работы делать перерыв на 10 минут.

5.11 После сверления дайте машине поработать 1-2 мин на холостых оборотах для охлаждения двигателя.

6. ВЫБОР РАСХОДНОГО ИНСТРУМЕНТА

6.1 Выбор правильной алмазной коронки:

Убедитесь, что алмазная коронка подходит для материала, который вы будете сверлить. Также нужно правильно выбрать коронку в зависимости от вида сверления (сухого или мокрого).

6.2 Монтаж алмазной коронки:

Резьба должна быть очищена от загрязнений. Накрутите коронку на шпindel сверлильной машины, затяните с помощью двух гаечных ключей.

ВНИМАНИЕ: Убедитесь, что резьба коронки совпадает с резьбой на сверлильной машине M22, при необходимости можно использовать переходники на другую резьбу.

7. ВКЛ/ВЫКЛ СВЕРЛИЛЬНОЙ МАШИНЫ

Машина снабжена выключателем с кнопкой фиксации (рис.1). Нажмите выключатель, чтобы начать работу машины. Чтобы зафиксировать выключатель в рабочем положении нажмите кнопку фиксации. Чтобы выключить машину нажмите выключатель до упора и отпустите.

ВНИМАНИЕ: Никогда не фиксируйте выключатель при бурении в ручном режиме.



Рис. 1

8. ПЕРЕКЛЮЧЕНИЕ СКОРОСТИ И ЭЛЕКТРОННАЯ ЗАЩИТА

8.1 С помощью трехступенчатого электронного переключателя скорости вы можете регулировать скорость вращения 1280/1700/2130 оборотов в минуту, для этого нажимайте на белую кнопку с зеленым индикатором, скорость будет переключаться по кругу (рис. 2).

8.2 Если во время работы машина остановилась и на кнопке переключения загорелся красный индикатор — значит сработала электронная защита перегрузки или перегрева машины, выньте коронку из отверстия и дождитесь когда потухнет красный индикатор, после этого можно продолжить работу.



Рис. 2

9. СУХОЕ СВЕРЛЕНИЕ

9.1 Сухое сверление отличается от сверления с подачей воды. При сухом сверлении, вы не должны оказывать слишком большое давление на инструмент, сверлильная машина должна работать в своем собственном темпе.

9.2 Сухое сверление обычно используется в более мягких материалах. Эта машина так же имеет возможность сухого сверления в железобетоне, с использованием специальных коронок для сухого сверления железобетона. Большое значение во время работы имеет эффективный сбор пыли с помощью пылесоса и специальных приспособлений, так как при сверлении всухую, без сбора пыли с помощью пылесоса, возможен перегрев коронок, что может привести к уменьшению ресурса или к выходу инструмента из строя. Приспособления для сухого сверления не входят в комплект поставки.

10. СВЕРЛЕНИЕ С ПОДАЧЕЙ ВОДЫ

Сверлильные машины могут работать с подачей воды в зону сверления через шпиндель. Для этого в машине встроен кран для подключения шланга, подключите к крану шланг подходящий по диаметру (в комплект не входит). Давление подачи воды не должно быть выше, чем 3 атмосферы. Избыточное давление может привести к выдавливанию защитных сальников и дальнейшей поломке сверлильной машины (данный случай не будет являться гарантийным). При сверлении с подачей воды правильно подбирайте алмазные коронки и следите за непрерывной подачей воды в зону резания, даже кратковременное отсутствие воды в зоне сверления может привести к выходу из строя алмазных коронок предназначенных для мокрого сверления. При сверлении с подачей воды следите, чтобы вода не попадала на электродвигатель, это приведет к поломке сверлильной машины.

ВНИМАНИЕ: При работе машина должна быть подключена в электрическую сеть через устройство защитного отключения (УЗО), это защитит оператора от удара электрическим током при работе с водяным охлаждением. Работа от эл.сети без подключения УЗО запрещена!

Заземление обязательно!



Сверление в холодное время года. После окончания работ, необходимо заносить сверлильную машину в отапливаемое помещение, так как вода в штуцере может замерзнуть, что приведет к поломке и выходу из строя сальников!

Рис. 3

11. РУЧНОЕ СВЕРЛЕНИЕ

При сверлении в ручном режиме необходимо крепко держать сверлильную машину обеими руками за две рукоятки. При работе необходимо занимать устойчивые позиции. Нельзя работать на лестнице либо в других неустойчивых положениях.

12. ОБСЛУЖИВАНИЕ

Периодичность	Вид обслуживания
Ежедневно	<ul style="list-style-type: none">• очистить электрооборудование;• проверить надежность питающего кабеля;• проверить надежность винтовых соединений;• проверить надежность крепления режущего инструмента;
Ежемесячно	<ul style="list-style-type: none">• производить влажную чистку;• производить комплексную проверку питающего кабеля;• обеспечивать надежную затяжку резьбовых соединений;• проверять крепление узлов и механизмов;• проверять точность настройки параметров;
Каждые 3 месяца	<ul style="list-style-type: none">• производить полную чистку оборудования;• обеспечивать надежное крепление узлов и механизмов;• при интенсивной эксплуатации производить смазку подшипниковых узлов, контроль работы и чистка пускателя, электрических соединений и разъемов;• контроль износа движущихся частей.

13. ПРАВИЛА ХРАНЕНИЯ И ТРАНСПОРТИРОВКИ

13.1 Транспортировка оборудования должна производиться в оригинальной упаковке производителя, надежно закрепленной в транспортном средстве.

13.2 Несоблюдение требований правил транспортировки указанных в п. 14.1 может привести к механическим повреждениям и выходу оборудования из строя.

13.3 Оборудование следует хранить в упаковке или закрытом от попадания пыли виде в защищенном от дождя и снега помещении при температуре от 0° до +40°С не более года. Относительная влажность воздуха не более 80% при температуре +20° С.

13.4 Не допускается наличие в воздухе паров кислот, щелочей и других агрессивных жидкостей.

14. ГАРАНТИЙНЫЕ ОБЯЗАТЕЛЬСТВА

14.1 Продавец гарантирует исправную работу оборудования в течении шести месяцев эксплуатации, если условия эксплуатации соответствовали руководству, сверлильная машина не имеет механических повреждений и следов несанкционированного вмешательства.

14.2 Продавец обязуется в течение гарантийного срока устранять все неисправности, возникшие не по вине потребителя.

14.3 При покупке оборудования убедитесь в наличии штампа продавца, отметки даты выпуска и/или даты продажи, а так же отсутствия внешних повреждений.

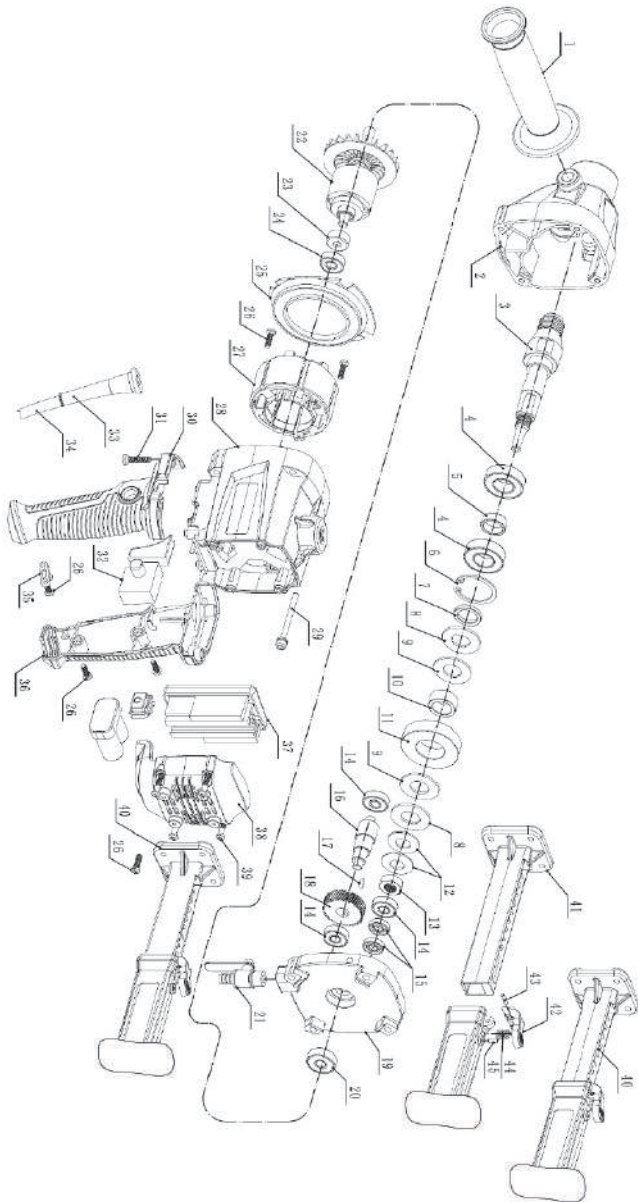
14.4 Гарантийный срок в шесть месяцев исчисляется от даты изготовления в случае отсутствия штампа продавца с указанием даты продажи.

14.5 Владелец лишается права проведения бесплатного ремонта и дальнейшего гарантийного обслуживания сверлильной машины при наличии дефектов, возникших в результате нарушения правил эксплуатации, самостоятельного ремонта изделия и несвоевременного проведения регламентных работ по техническому обслуживанию.

15. ПОЛОЖЕНИЕ ПО ОЦЕНКЕ ГАРАНТИЙНОСТИ / НЕГАРАНТИЙНОСТИ

Наименование	Причины	Гарантия Да/Нет
Износ движущихся элементов машины	Производственный дефект. Не проводилось регулярное тех. обслуживание	Да Нет
Признаки работы в тяжелом режиме, несоответствующему товару	Неверное использование	Нет
Износ изнашиваемых элементов: резиновые манжеты, сальники, замена смазки и т.д.	Естественный износ	Нет
Повреждения вследствие воздействия воды или огня	Неправильное хранение	Нет
Повреждения, вызванные механическим способом (трещины, сколы, прогибы и т.п)	Неверное использование или хранение	Нет
Утерянные аксессуары и комплектация	Неправильное хранение	Нет
Износ очистных элементов двигателя	Естественный износ либо плохое техническое обслуживание	Нет
Износ двигателя	Не проводилось плановое техническое обслуживание	Нет
Выход из строя выключателя	Включение машины при заклинивании сверла в материале	Нет
Износ фрикционных колец в предохранительной муфте	Работа при частом заклинивании сверла в материале	Нет

СПЕЦИФИКАЦИЯ ProfiDiam PD-120/1.8 Brushless





ГАРАНТИЙНЫЙ ТАЛОН

Модель:

Дата продажи через торговую сеть: □□ д □□ м □□□□ г

Серийный номер:

Подпись продавца

М.П.

Товар получен в исправном состоянии, без видимых повреждений, в полной комплектности, проверен в моём присутствии. Претензий по качеству товара не имею. С условиями гарантийного обслуживания ознакомлен и согласен.

Ф.И.О. покупателя

Подпись покупателя