



ТЕЛЕЖКА ДЛЯ БЕНЗОРЕЗА

MESSER ECF350



Инструкция по эксплуатации



УСТРОЙСТВО

1	Ручка управления тележкой
2	Стойка бака для воды
3	Бак для воды в сборе
4	Рама тележки
5	Колесо-утяжелитель для регулировки глубины резания
6	Рычаг газа

КОМПЛЕКТАЦИЯ

1	Ручка управления тележкой	1 шт.
2	Стойка бака для воды	1 шт.
3	Бак для воды в сборе (клапан, крышка, фильтр)	1 шт.
4	Рама тележки	1 шт.
5	Колесо-утяжелитель для регулировки глубины резания	1 шт.
7	Шланг подачи воды	1 шт.
8	Тросик газа	1 шт.
9	Демпфирующая пружина	1 шт.

Тележка предназначена для облегчения работ по резанию асфальтобетонных покрытий бензиновым резчиком **MESSER ECF350** с подачей воды. Использование тележки снизит трудоемкость оператора и повысит эффективность работы.

СБОРКА ТЕЛЕЖКИ

1. Установите колесо-утяжелитель для регулировки глубины резания (Рис. 1).



Рис.1

2. Присоедините ручку управления тележкой и стойку крепления бака к раме (Рис. 2).



Рис.2

УСТАНОВКА БЕНЗИНОВОГО РЕЗЧИКА MESSER ECF350

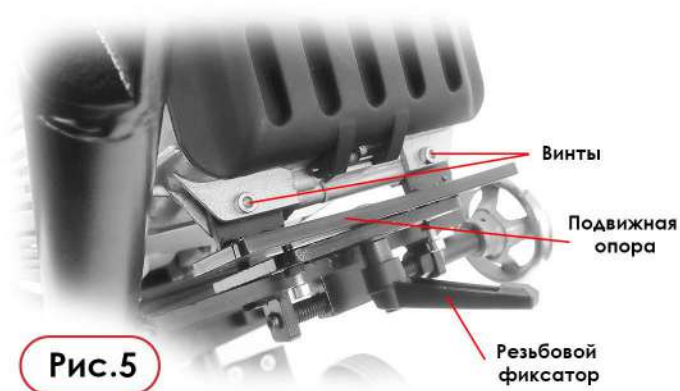
1. Установите резчик на тележку и закрепите его. Для установки резчика на тележку демонтируйте два колеса и резиновые опоры вместе с подножкой с бензинового резчика. Пока резчик установлен на тележке, демонтированные детали не понадобятся! (Рис. 3)



2. Установите резчик на тележку так, чтобы кронштейн снятых колес оказался между зажимной пластиной и рамой тележки, закрутите зажимные болты. (Рис. 4)



3. Закрепите заднюю часть резчика. Для этого винтами, которые крепили резиновые опоры, зафиксируйте подвижную опору на корпусе резчика и затяните резьбовой фиксатор (Рис. 5).



ПОДКЛЮЧЕНИЕ ПРИВОДА ГАЗА

Снимите крышку задней рукоятки резчика, отвернув два винта с крестовой головкой. Протяните трос привода газа от тележки в 2 отверстия рукоятки резчика. Установите демпфирующую пружину на тросик и закрепите его в курке газа, как показано на фото. Обязательно нажмите на разблокировку курка газа, в противном случае привод газа тележки не сможет сработать, так как он заблокирован. Закрепите оплетку троса в ложементы ручки тележки и установите крышку бензореза на место, закрепив ее винтами.



ПОДКЛЮЧЕНИЕ ВОДЫ

Подсоедините один конец шланга подачи воды (входит в комплект поставки тележки) к бензиновому резчику, а другой конец шланга к баку для воды (Рис. 6).



РЕГУЛИРОВКА И ТЕХНИЧЕСКОЕ ОБСЛУЖИВАНИЕ

Регулировка ручки управления тележкой.

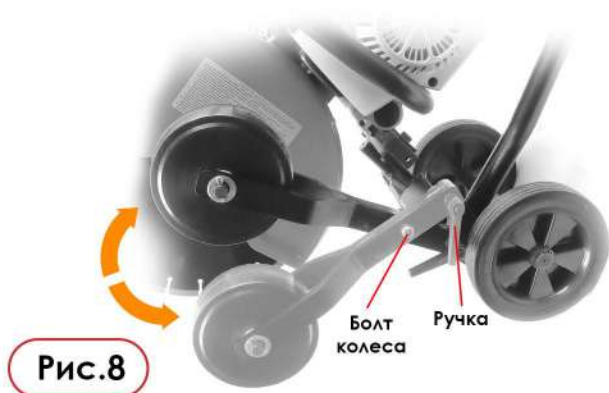
-После закрепления бензинового резчика на тележке оператор должен установить ручку управления для удобной работы в зависимости от его роста на соответствующую высоту.

Для этого: ослабьте крепление рычага (винт-барашек), затем установите ручку управления на нужной высоте и зафиксируйте ее положение (Рис. 7).



Регулировка глубины резания.

-Ослабьте ручку и болт колеса регулировки глубины резания. Установите колесо на нужную глубину и затяните болт и ручку в обратной последовательности (Рис. 8).



НАСТРОЙКА НАПРАВЛЕНИЯ РЕЗАНИЯ

После установки бензинового резчика **MESSER ECF350** на тележку, необходимо убедиться, что отрезной диск резчика находится вертикально относительно поверхности резания. Для этого двумя винтами с шестигранной головкой, расположенными на задней, подвижной опоре, отрегулируйте наклон резчика (лево-право) а затем зафиксируйте установленное положение резчика на тележке. Если вы обнаружите, что тележка с резчиком движется не по прямой линии (уходит влево или вправо), отрегулируйте положение резчика на тележке, смещая заднюю подвижную опору (влево или право) с помощью штурвала, предварительно ослабив болты фиксации каретки.

ПРИМЕЧАНИЕ! Все установочные и регулировочные операции проводятся только при выключенном резчике!

БАК ДЛЯ ВОДЫ

Содержит: водяной клапан, корпус бака, крышку бака с расположенным под ней фильтром, шланг подачи воды.

Во время работы, пожалуйста, откройте водяной клапан, чтобы вода поступала из бака. При нажатии на водяной клапан, водяной клапан будет закрыт (Рис. 9).

Поверните крышку бачка против часовой стрелки, чтобы открыть его и заполнить водой. Избегайте засорения системы подачи воды в зону реза.



ОБСЛУЖИВАНИЕ

Проводите очистку тележки каждый раз после использования.
Проверяйте все подвижные части тележки и убедитесь, что все крепежные винты плотно затянуты.

Продажа и сервис в России:



ПРОФСТРОЙСНАБ

профессиональный строительный
инструмент и оборудование

000 «ПрофСтройСнаб»
123290, г. Москва, 2-я Магистральная ул., д. 14Г, оф. 022
+7 (495) 777-17-71, www.tool-tech.ru, info@tool-tech.ru